

End-of-Line-Sicherheitsprüfung in der Produktion

S 2111 Sicherheitsmodul mit Zweihandsteuerung



Beim Zweihand-Bedienfeld handelt es sich um ein nicht trennendes Schutzgerät. Im Allgemeinen dient es dazu, die Position beider Hände des Bedieners eines Prüfsystems abzusichern, der ein Steuersignal für das Anlegen einer gefährlichen Prüfspannung gibt. Das Zweihand-Bedienfeld stellt sicher, dass der Bediener nicht in Gefahrensituationen eingreift. An Teststationen, an denen an die Prüflinge gefährliche Spannungen ohne Testabdeckungen oder Testfühler angelegt werden, sollte eine Zweihand-Startsteuerung verwendet werden.

Dieses Sicherheitsmodul ist für den Schutz mit zwei Handsteuerungsgeräten und Notschalter vorgesehen. Während des Tests müssen beide Tasten des Zweihandsteuerungsgeräts gedrückt werden. Wenn eine der Tasten deaktiviert wird, trennt das Sicherheitsmodul die Messkreise vom Netz. Wenn der Notschalter betätigt wird, wird das Testsystem vom Netz getrennt.

Mit der START-Taste wird das Sicherheitsmodul nach dem (erneuten) Einschalten aktiviert.

WICHTIGE MERKMALE

- Es sind höchste Schutzarten bis PL_e oder SIL3 möglich;
- Schutz vor direktem Berühren;
- Bei allen Komponenten der Sicherheitsmodule handelt es sich um zugelassene Sicherheitsgeräte;
- Mühelose Integration in das Messsystem.

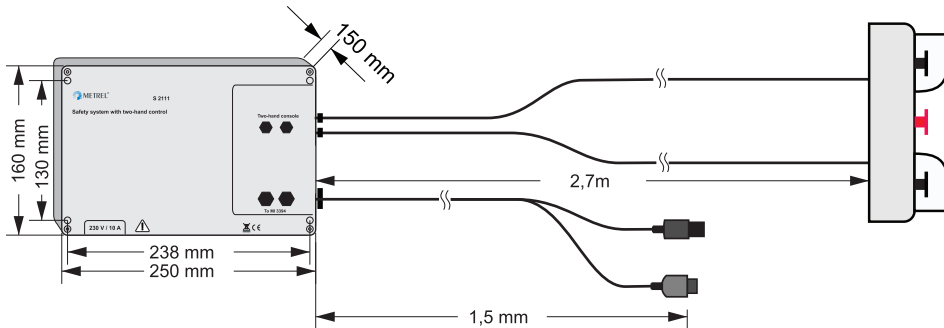
STANDARDS

- Sicherheit**
- DIN EN 50191

TECHNISCHE SPEZIFIKATIONEN

Allgemein

Gewicht	3,2 kg
Befestigungsschrauben	M4 x 12 DIN 912, 4 Stück
Abmessungen	



BESTELLINFORMATIONEN



Lieferumfang S 2111

- S 2111/1 Sicherheitssystem mit Zweihand-Steuerung
- S 2111/2 Zweihand-Bedienkonsole
- A 1728 Netzkabel C13/Schuko, 3x 0,75 mm², 2 m
- A 1690 Start-Taste
- A 1696 Verbindungskabel
- A 1017 Kommunikationskabel, RS232, 2 m

OPTIONAL ACCESSORIES

Foto	Bestell-Nr.	Beschreibung
	A 1764	Ständer für Zweihand-Bedienfeld

METREL GmbH

Mess- und Prüftechnik GmbH
 Orchideenstraße 24, 90542 Eckental
 T +49 9126 28996-0, F +49 9126 28996-20
 info@metrel.de, www.metrel.de

Hinweis: Fotos in diesem Katalog können geringfügig von den Instrumenten zum Zeitpunkt der Lieferung abweichen. Technische Änderungen ohne Vorankündigung vorbehalten